

# Morskate®

Gedreven door techniek



## De status van een machine op je smartphone?

De Beegle: ons plug & play machine monitoring systeem

Meer weten? [www.beegle.nl](http://www.beegle.nl)

Morskate®



## LINEA ACCIAIO INOSSIDABILE STAINLESS STEEL LINE



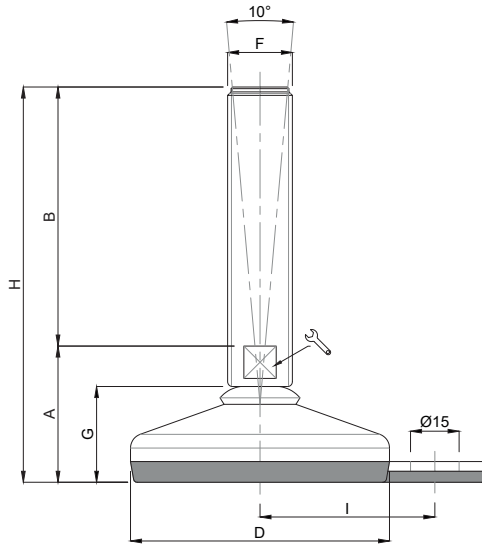
<b>PAG. 75</b>	VULCANIZZATO IGIENICO <i>HYGIENIC VULCANIZED</i>
<b>PAG. 89</b>	VULCANIZZATO - <i>VULCANIZED</i>
<b>PAG. 105</b>	LINEA 15° - <i>15° LINE</i>
<b>PAG. 115</b>	MEDIA PORTATA - <i>MEDIUM LOAD</i>
<b>PAG. 129</b>	CARICHI PESANTI 30° <i>HEAVY DUTY 30°</i>
<b>PAG. 141</b>	CARICHI PESANTI 10° <i>HEAVY DUTY 10°</i>
<b>PAG. 145</b>	CARICHI PESANTI 0° <i>HEAVY DUTY 0°</i>

# Piede Inox

# VULCANIZZATO IGIENICO

Caratteristiche: BASE VULCANIZZATA Ø 60 CON FISSAGGIO, STELO SNODATO 10°



Features: HYGIENIC VULCANIZED BOLT/DOWN BASE Ø 60, 10° ARTICULATED STEM

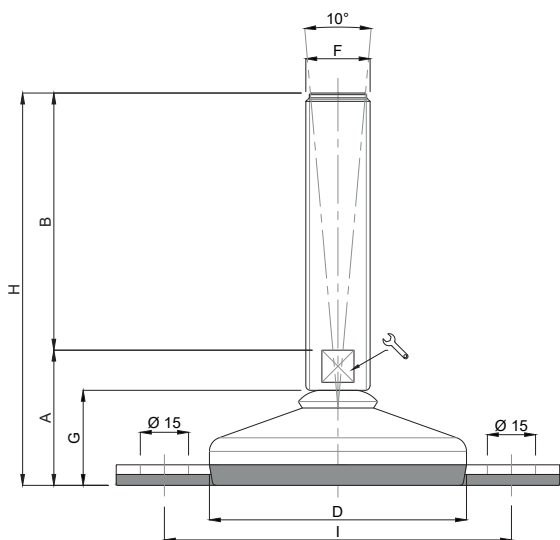


NBR



EPDM



CODICE - CODE		DESCRIZIONE description	DIMENSIONI PRINCIPALI - MAIN DIMENSIONS									CARICO LOAD NEWTON
Gomma NBR	Gomma EPDM blu		A	B	D			F	G	H	I	
24510R/F	24510RB/F	M10x50	35	50	Ø 60	-	14	M10	27	85	45	7000
24512R/F	24512RB/F	M10x75	35	75	Ø 60	-	14	M10	27	110	45	7000
24514R/F	24514RB/F	M10x100	35	100	Ø 60	-	14	M10	27	135	45	7000
24516R/F	24516RB/F	M10x125	35	125	Ø 60	-	14	M10	27	160	45	7000
24518R/BF/F	24518RB/BF/F	M10x150	40	150	Ø 60	8	-	M10	27	190	45	7000
24520R/BF/F	24520RB/BF/F	M10x175	40	175	Ø 60	8	-	M10	27	215	45	7000
24522R/BF/F	24522RB/BF/F	M10x200	40	200	Ø 60	8	-	M10	27	240	45	7000
24610R/F	24610RB/F	M12x50	35	50	Ø 60	-	14	M12	27	85	45	7000
24612R/F	24612RB/F	M12x75	35	75	Ø 60	-	14	M12	27	110	45	7000
24614R/F	24614RB/F	M12x100	35	100	Ø 60	-	14	M12	27	135	45	7000
24616R/F	24616RB/F	M12x125	35	125	Ø 60	-	14	M12	27	160	45	7000
24618R/BF/F	24618RB/BF/F	M12x150	40	150	Ø 60	10	-	M12	27	190	45	7000
24620R/BF/F	24620RB/BF/F	M12x175	40	175	Ø 60	10	-	M12	27	215	45	7000
24622R/BF/F	24622RB/BF/F	M12x200	40	200	Ø 60	10	-	M12	27	240	45	7000
24710R/F	24710RB/F	M14x75	35	75	Ø 60	-	14	M14	27	110	45	7000
24712R/F	24712RB/F	M14x100	35	100	Ø 60	-	14	M14	27	135	45	7000
24714R/F	24714RB/F	M14x125	35	125	Ø 60	-	14	M14	27	160	45	7000
24716R/F	24716RB/F	M14x150	35	150	Ø 60	-	14	M14	27	185	45	7000
24718R/F	24718RB/F	M14x175	35	175	Ø 60	-	14	M14	27	210	45	7000
24814R/F	24814RB/F	M16x75	40	75	Ø 60	13	-	M16	27	115	45	7000
24816R/F	24816RB/F	M16x100	40	100	Ø 60	13	-	M16	27	140	45	7000
24818R/F	24818RB/F	M16x125	40	125	Ø 60	13	-	M16	27	165	45	7000
24820R/F	24820RB/F	M16x150	40	150	Ø 60	13	-	M16	27	190	45	7000
24822R/F	24822RB/F	M16x175	40	175	Ø 60	13	-	M16	27	215	45	7000
24824R/F	24824RB/F	M16x200	40	200	Ø 60	13	-	M16	27	240	45	7000
24910R/F	24910RB/F	M20x75	40	75	Ø 60	17	-	M20	27	115	45	7000
24912R/F	24912RB/F	M20x100	40	100	Ø 60	17	-	M20	27	140	45	7000
24914R/F	24914RB/F	M20x125	40	125	Ø 60	17	-	M20	27	165	45	7000
24916R/F	24916RB/F	M20x150	40	150	Ø 60	17	-	M20	27	190	45	7000
24918R/F	24918RB/F	M20x175	40	175	Ø 60	17	-	M20	27	215	45	7000
24920R/F	24920RB/F	M20x200	40	200	Ø 60	17	-	M20	27	240	45	7000
24922R/F	24922RB/F	M20x225	40	225	Ø 60	17	-	M20	27	265	45	7000
24924R/F	24924RB/F	M20x250	40	250	Ø 60	17	-	M20	27	290	45	7000



NBR

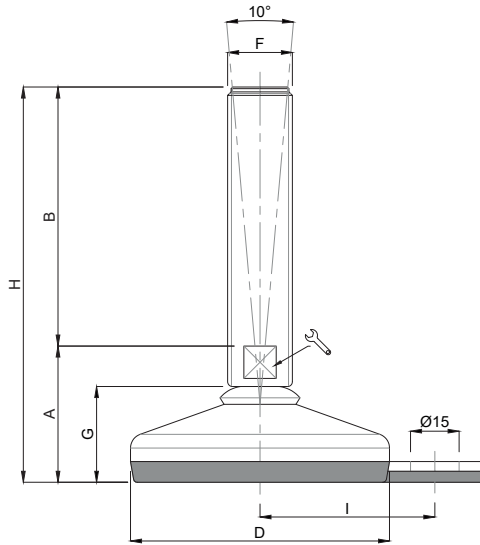


EPDM

CODICE - CODE		DESCRIZIONE description	DIMENSIONI PRINCIPALI - MAIN DIMENSIONS								CARICO LOAD NEWTON	
Gomma NBR	Gomma EPDM blu		A	B	D			F	G	H		I
24510R/FF	24510RB/FF	M10x50	35	50	Ø 60	-	14	M10	27	85	90	7000
24512R/FF	24512RB/FF	M10x75	35	75	Ø 60	-	14	M10	27	110	90	7000
24514R/FF	24514RB/FF	M10x100	35	100	Ø 60	-	14	M10	27	135	90	7000
24516R/FF	24516RB/FF	M10x125	35	125	Ø 60	-	14	M10	27	160	90	7000
24518R/BF/FF	24518RB/BF/FF	M10x150	40	150	Ø 60	8	-	M10	27	190	90	7000
24520R/BF/FF	24520RB/BF/FF	M10x175	40	175	Ø 60	8	-	M10	27	215	90	7000
24522R/BF/FF	24522RB/BF/FF	M10x200	40	200	Ø 60	8	-	M10	27	240	90	7000
24610R/FF	24610RB/FF	M12x50	35	50	Ø 60	-	14	M12	27	85	90	7000
24612R/FF	24612RB/FF	M12x75	35	75	Ø 60	-	14	M12	27	110	90	7000
24614R/FF	24614RB/FF	M12x100	35	100	Ø 60	-	14	M12	27	135	90	7000
24616R/FF	24616RB/FF	M12x125	35	125	Ø 60	-	14	M12	27	160	90	7000
24618R/BF/FF	24618RB/BF/FF	M12x150	40	150	Ø 60	10	-	M12	27	190	90	7000
24620R/BF/FF	24620RB/BF/FF	M12x175	40	175	Ø 60	10	-	M12	27	215	90	7000
24622R/BF/FF	24622RB/BF/FF	M12x200	40	200	Ø 60	10	-	M12	27	240	90	7000
24710R/FF	24710RB/FF	M14x75	35	75	Ø 60	-	14	M14	27	110	90	7000
24712R/FF	24712RB/FF	M14x100	35	100	Ø 60	-	14	M14	27	135	90	7000
24714R/FF	24714RB/FF	M14x125	35	125	Ø 60	-	14	M14	27	160	90	7000
24716R/FF	24716RB/FF	M14x150	35	150	Ø 60	-	14	M14	27	185	90	7000
24718R/FF	24718RB/FF	M14x175	35	175	Ø 60	-	14	M14	27	210	90	7000
24814R/FF	24814RB/FF	M16x75	40	75	Ø 60	13	-	M16	27	115	90	7000
24816R/FF	24816RB/FF	M16x100	40	100	Ø 60	13	-	M16	27	140	90	7000
24818R/FF	24818RB/FF	M16x125	40	125	Ø 60	13	-	M16	27	165	90	7000
24820R/FF	24820RB/FF	M16x150	40	150	Ø 60	13	-	M16	27	190	90	7000
24822R/FF	24822RB/FF	M16x175	40	175	Ø 60	13	-	M16	27	215	90	7000
24824R/FF	24824RB/FF	M16x200	40	200	Ø 60	13	-	M16	27	240	90	7000
24910R/FF	24910RB/FF	M20x75	40	75	Ø 60	17	-	M20	27	115	90	7000
24912R/FF	24912RB/FF	M20x100	40	100	Ø 60	17	-	M20	27	140	90	7000
24914R/FF	24914RB/FF	M20x125	40	125	Ø 60	17	-	M20	27	165	90	7000
24916R/FF	24916RB/FF	M20x150	40	150	Ø 60	17	-	M20	27	190	90	7000
24918R/FF	24918RB/FF	M20x175	40	175	Ø 60	17	-	M20	27	215	90	7000
24920R/FF	24920RB/FF	M20x200	40	200	Ø 60	17	-	M20	27	240	90	7000
24922R/FF	24922RB/FF	M20x225	40	225	Ø 60	17	-	M20	27	265	90	7000
24924R/FF	24924RB/FF	M20x250	40	250	Ø 60	17	-	M20	27	290	90	7000

Caratteristiche: BASE VULCANIZZATA Ø 80 CON FISSAGGIO,  
STELO SNODATO 10°

Features: HYGIENIC VULCANIZED BOLT/DOWN BASE Ø 80,  
10° ARTICULATED STEM



NBR

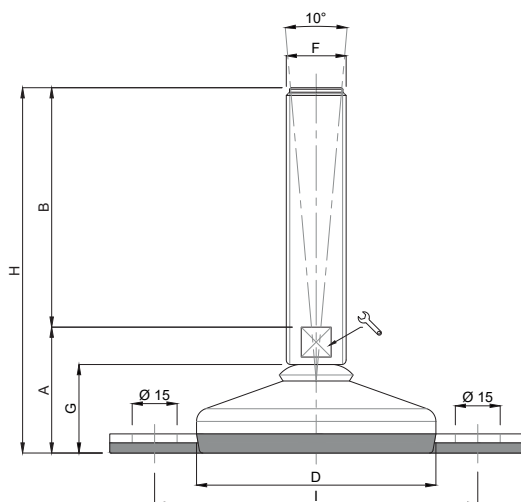




EPDM

CODICE - CODE		DESCRIZIONE description	DIMENSIONI PRINCIPALI - MAIN DIMENSIONS								CARICO LOAD NEWTON	
Gomma NBR	Gomma EPDM blu		A	B	D			F	G	H		I
24900/10R/F	24900/10RB/F	M10x50	37	50	ø 80	-	14	M10	30	87	54	10000
25000/10R/F	25000/10RB/F	M10x75	37	75	ø 80	-	14	M10	30	112	54	10000
25002/10R/F	25002/10RB/F	M10x100	37	100	ø 80	-	14	M10	30	137	54	10000
25004/10R/F	25004/10RB/F	M10x125	37	125	ø 80	-	14	M10	30	162	54	10000
25006/10R/BF/F	25006/10RB/BF/F	M10x150	42	150	ø 80	8	-	M10	30	192	54	10000
25008/10R/BF/F	25008/10RB/BF/F	M10x175	42	175	ø 80	8	-	M10	30	217	54	10000
25010/10R/BF/F	25010/10RB/BF/F	M10x200	42	200	ø 80	8	-	M10	30	242	54	10000
24900/12R/F	24900/12RB/F	M12x50	37	50	ø 80	-	14	M12	30	87	54	10000
25000/12R/F	25000/12RB/F	M12x75	37	75	ø 80	-	14	M12	30	112	54	10000
25002/12R/F	25002/12RB/F	M12x100	37	100	ø 80	-	14	M12	30	137	54	10000
25004/12R/F	25004/12RB/F	M12x125	37	125	ø 80	-	14	M12	30	162	54	10000
25006/12R/BF/F	25006/12RB/BF/F	M12x150	42	150	ø 80	10	-	M12	30	192	54	10000
25008/12R/BF/F	25008/12RB/BF/F	M12x175	42	175	ø 80	10	-	M12	30	217	54	10000
25010/12R/BF/F	25010/12RB/BF/F	M12x200	42	200	ø 80	10	-	M12	30	242	54	10000
25000R/F	25000RB/F	M14x75	35	75	ø 80	-	14	M14	30	110	54	10000
25002R/F	25002RB/F	M14x100	35	100	ø 80	-	14	M14	30	135	54	10000
25004R/F	25004RB/F	M14x125	35	125	ø 80	-	14	M14	30	160	54	10000
25006R/F	25006RB/F	M14x150	35	150	ø 80	-	14	M14	30	185	54	10000
25008R/F	25008RB/F	M14x175	35	175	ø 80	-	14	M14	30	210	54	10000
25020R/F	25020RB/F	M16x75	42	75	ø 80	13	-	M16	30	117	54	10000
25022R/F	25022RB/F	M16x100	42	100	ø 80	13	-	M16	30	142	54	10000
25024R/F	25024RB/F	M16x125	42	125	ø 80	13	-	M16	30	167	54	10000
25026R/F	25026RB/F	M16x150	42	150	ø 80	13	-	M16	30	192	54	10000
25028R/F	25028RB/F	M16x175	42	175	ø 80	13	-	M16	30	217	54	10000
25030R/F	25030RB/F	M16x200	42	200	ø 80	13	-	M16	30	242	54	10000
25040R/F	25040RB/F	M20x75	42	75	ø 80	17	-	M20	30	117	54	10000
25042R/F	25042RB/F	M20x100	42	100	ø 80	17	-	M20	30	142	54	10000
25044R/F	25044RB/F	M20x125	42	125	ø 80	17	-	M20	30	167	54	10000
25046R/F	25046RB/F	M20x150	42	150	ø 80	17	-	M20	30	192	54	10000
25048R/F	25048RB/F	M20x175	42	175	ø 80	17	-	M20	30	217	54	10000
25050R/F	25050RB/F	M20x200	42	200	ø 80	17	-	M20	30	242	54	10000
25052R/F	25052RB/F	M20x225	42	225	ø 80	17	-	M20	30	267	54	10000
25054R/F	25054RB/F	M20x250	42	250	ø 80	17	-	M20	30	292	54	10000
25070R/F	25070RB/F	M24x75	42	75	ø 80	20	-	M24	30	117	54	10000
25072R/F	25072RB/F	M24x100	42	100	ø 80	20	-	M24	30	142	54	10000
25074R/F	25074RB/F	M24x125	42	125	ø 80	20	-	M24	30	167	54	10000
* 25076R/F	25076RB/F	M24x150	42	150	ø 80	20	-	M24	30	192	54	10000
* 25078R/F	25078RB/F	M24x175	42	175	ø 80	20	-	M24	30	217	54	10000
* 25080R/F	25080RB/F	M24x200	42	200	ø 80	20	-	M24	30	242	54	10000
25082R/F	25082RB/F	M24x225	42	225	ø 80	20	-	M24	30	267	54	10000
25084R/F	25084RB/F	M24x250	42	250	ø 80	20	-	M24	30	292	54	10000

\* Disponibile con Filettatura a passo fine. Aggiungere "/P2" al codice  
Available with Thin pitch thread. Please, add "/P2" to the code.





CODICE - CODE		DESCRIZIONE description	DIMENSIONI PRINCIPALI - MAIN DIMENSIONS								CARICO LOAD NEWTON	
Gomma NBR	Gomma EPDM blu		A	B	D			F	G	H		I
24900/10R/FF	24900/10RB/FF	M10x50	37	50	ø 80	-	14	M10	30	87	108	10000
25000/10R/FF	25000/10RB/FF	M10x75	37	75	ø 80	-	14	M10	30	112	108	10000
25002/10R/FF	25002/10RB/FF	M10x100	37	100	ø 80	-	14	M10	30	137	108	10000
25004/10R/FF	25004/10RB/FF	M10x125	37	125	ø 80	-	14	M10	30	162	108	10000
25006/10R/BF/FF	25006/10RB/BF/FF	M10x150	42	150	ø 80	8	-	M10	30	192	108	10000
25008/10R/BF/FF	25008/10RB/BF/FF	M10x175	42	175	ø 80	8	-	M10	30	217	108	10000
25010/10R/BF/FF	25010/10RB/BF/FF	M10x200	42	200	ø 80	8	-	M10	30	242	108	10000
24900/12R/FF	24900/12RB/FF	M12x50	37	50	ø 80	-	14	M12	30	87	108	10000
25000/12R/FF	25000/12RB/FF	M12x75	37	75	ø 80	-	14	M12	30	112	108	10000
25002/12R/FF	25002/12RB/FF	M12x100	37	100	ø 80	-	14	M12	30	137	108	10000
25004/12R/FF	25004/12RB/FF	M12x125	37	125	ø 80	-	14	M12	30	162	108	10000
25006/12R/BF/FF	25006/12RB/BF/FF	M12x150	42	150	ø 80	10	-	M12	30	192	108	10000
25008/12R/BF/FF	25008/12RB/BF/FF	M12x175	42	175	ø 80	10	-	M12	30	217	108	10000
25010/12R/BF/FF	25010/12RB/BF/FF	M12x200	42	200	ø 80	10	-	M12	30	242	108	10000
25000R/FF	25000RB/FF	M14x75	35	75	ø 80	-	14	M14	30	110	108	10000
25002R/FF	25002RB/FF	M14x100	35	100	ø 80	-	14	M14	30	135	108	10000
25004R/FF	25004RB/FF	M14x125	35	125	ø 80	-	14	M14	30	160	108	10000
25006R/FF	25006RB/FF	M14x150	35	150	ø 80	-	14	M14	30	185	108	10000
25008R/FF	25008RB/FF	M14x175	35	175	ø 80	-	14	M14	30	210	108	10000
25020R/FF	25020RB/FF	M16x75	42	75	ø 80	13	-	M16	30	117	108	10000
25022R/FF	25022RB/FF	M16x100	42	100	ø 80	13	-	M16	30	142	108	10000
25024R/FF	25024RB/FF	M16x125	42	125	ø 80	13	-	M16	30	167	108	10000
25026R/FF	25026RB/FF	M16x150	42	150	ø 80	13	-	M16	30	192	108	10000
25028R/FF	25028RB/FF	M16x175	42	175	ø 80	13	-	M16	30	217	108	10000
25030R/FF	25030RB/FF	M16x200	42	200	ø 80	13	-	M16	30	242	108	10000
25040R/FF	25040RB/FF	M20x75	42	75	ø 80	17	-	M20	30	117	108	10000
25042R/FF	25042RB/FF	M20x100	42	100	ø 80	17	-	M20	30	142	108	10000
25044R/FF	25044RB/FF	M20x125	42	125	ø 80	17	-	M20	30	167	108	10000
25046R/FF	25046RB/FF	M20x150	42	150	ø 80	17	-	M20	30	192	108	10000
25048R/FF	25048RB/FF	M20x175	42	175	ø 80	17	-	M20	30	217	108	10000
25050R/FF	25050RB/FF	M20x200	42	200	ø 80	17	-	M20	30	242	108	10000
25052R/FF	25052RB/FF	M20x225	42	225	ø 80	17	-	M20	30	267	108	10000
25054R/FF	25054RB/FF	M20x250	42	250	ø 80	17	-	M20	30	292	108	10000
25070R/FF	25070RB/FF	M24x75	42	75	ø 80	20	-	M24	30	117	108	10000
25072R/FF	25072RB/FF	M24x100	42	100	ø 80	20	-	M24	30	142	108	10000
25074R/FF	25074RB/FF	M24x125	42	125	ø 80	20	-	M24	30	167	108	10000
* 25076R/FF	25076RB/FF	M24x150	42	150	ø 80	20	-	M24	30	192	108	10000
* 25078R/FF	25078RB/FF	M24x175	42	175	ø 80	20	-	M24	30	217	108	10000
* 25080R/FF	25080RB/FF	M24x200	42	200	ø 80	20	-	M24	30	242	108	10000
* 25082R/FF	25082RB/FF	M24x225	42	225	ø 80	20	-	M24	30	267	108	10000
* 25084R/FF	25084RB/FF	M24x250	42	250	ø 80	20	-	M24	30	292	108	10000

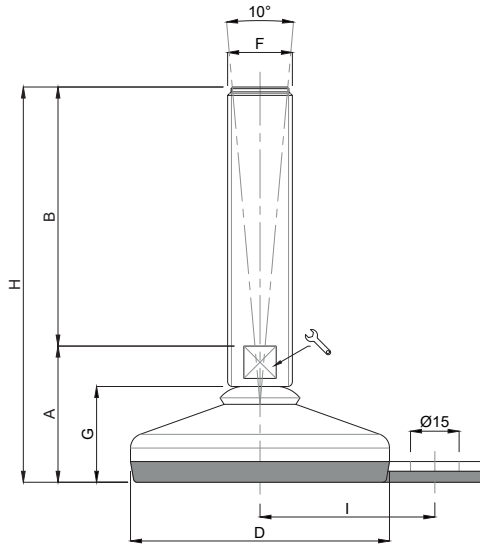
\* Disponibile con Filettatura a passo fine. Aggiungere "/P2" al codice - Available with Thin pitch thread. Please, add "/P2" to the code.

## Piede Inox

## VULCANIZZATO IGIENICO

Caratteristiche: BASE VULCANIZZATA Ø 100 CON FISSAGGIO,  
STELO SNODATO 10°



Features: HYGIENIC VULCANIZED BOLT/DOWN BASE Ø 100,  
10° ARTICULATED STEM



NBR



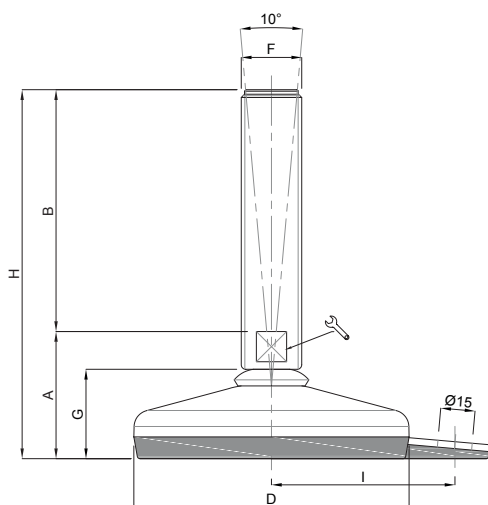
EPDM

CODICE - CODE		DESCRIZIONE description	DIMENSIONI PRINCIPALI - MAIN DIMENSIONS									CARICO LOAD NEWTON
Gomma NBR	Gomma EPDM blu		A	B	D			F	G	H	I	
25100R/F	25100RB/F	M16x75	46	75	Ø 100	13	-	M16	33	121	69	15000
25102R/F	25102RB/F	M16x100	46	100	Ø 100	13	-	M16	33	146	69	15000
25104R/F	25104RB/F	M16x125	46	125	Ø 100	13	-	M16	33	171	69	15000
25106R/F	25106RB/F	M16x150	46	150	Ø 100	13	-	M16	33	196	69	15000
25108R/F	25108RB/F	M16x175	46	175	Ø 100	13	-	M16	33	221	69	15000
25110R/F	25110RB/F	M16x200	46	200	Ø 100	13	-	M16	33	246	69	15000
25120R/F	25120RB/F	M20x75	46	75	Ø 100	17	-	M20	33	121	69	15000
25122R/F	25122RB/F	M20x100	46	100	Ø 100	17	-	M20	33	146	69	15000
25124R/F	25124RB/F	M20x125	46	125	Ø 100	17	-	M20	33	171	69	15000
25126R/F	25126RB/F	M20x150	46	150	Ø 100	17	-	M20	33	196	69	15000
25128R/F	25128RB/F	M20x175	46	175	Ø 100	17	-	M20	33	221	69	15000
25130R/F	25130RB/F	M20x200	46	200	Ø 100	17	-	M20	33	246	69	15000
25132R/F	25132RB/F	M20x225	46	225	Ø 100	17	-	M20	33	271	69	15000
25134R/F	25134RB/F	M20x250	46	250	Ø 100	17	-	M20	33	296	69	15000
25150R/F	25150RB/F	M24x100	48	100	Ø 100	20	-	M24	33	148	69	15000
25152R/F	25152RB/F	M24x125	48	125	Ø 100	20	-	M24	33	173	69	15000
* 25154R/F	25154RB/F	M24x150	48	150	Ø 100	20	-	M24	33	198	69	15000
* 25156R/F	25156RB/F	M24x175	48	175	Ø 100	20	-	M24	33	223	69	15000
* 25158R/F	25158RB/F	M24x200	48	200	Ø 100	20	-	M24	33	248	69	15000
25160R/F	25160RB/F	M24x225	48	225	Ø 100	20	-	M24	33	273	69	15000
25162R/F	25162RB/F	M24x250	48	250	Ø 100	20	-	M24	33	298	69	15000
25180R/F	25180RB/F	M30x100	48	100	Ø 100	-	26	M30	33	148	69	15000
25182R/F	25182RB/F	M30x125	48	125	Ø 100	-	26	M30	33	173	69	15000
* 25184R/F	25184RB/F	M30x150	48	150	Ø 100	-	26	M30	33	198	69	15000
25186R/F	25186RB/F	M30x175	48	175	Ø 100	-	26	M30	33	223	69	15000
* 25188R/F	25188RB/F	M30x200	48	200	Ø 100	-	26	M30	33	248	69	15000
25200R/F	25200RB/F	M30x225	48	225	Ø 100	-	26	M30	33	273	69	15000
25202R/F	25202RB/F	M30x250	48	250	Ø 100	-	26	M30	33	298	69	15000

\* Disponibile con Filettatura a passo fine. Aggiungere "/P2" al codice  
Available with Thin pitch thread. Please, add "/P2" to the code.

Caratteristiche: BASE VULCANIZZATA Ø 120 CON FISSAGGIO,  
STELO SNODATO 10°



Features: HYGIENIC VULCANIZED BOLT/DOWN BASE Ø 120,  
10° ARTICULATED STEM



NBR



EPDM

CODICE - CODE		DESCRIZIONE description	DIMENSIONI PRINCIPALI - MAIN DIMENSIONS									CARICO LOAD NEWTON
Gomma NBR	Gomma EPDM blu		A	B	D			F	G	H	I	
25250R/F	25250RB/F	M16x75	49	75	Ø 120	13	-	M16	36	124	80	30000
25252R/F	25252RB/F	M16x100	49	100	Ø 120	13	-	M16	36	149	80	30000
25254R/F	25254RB/F	M16x125	49	125	Ø 120	13	-	M16	36	174	80	30000
25256R/F	25256RB/F	M16x150	49	150	Ø 120	13	-	M16	36	199	80	30000
25258R/F	25258RB/F	M16x175	49	175	Ø 120	13	-	M16	36	224	80	30000
25260R/F	25260RB/F	M16x200	49	200	Ø 120	13	-	M16	36	249	80	30000
25262R/F	25262RB/F	M20x75	49	75	Ø 120	17	-	M20	36	124	80	30000
25264R/F	25264RB/F	M20x100	49	100	Ø 120	17	-	M20	36	149	80	30000
25266R/F	25266RB/F	M20x125	49	125	Ø 120	17	-	M20	36	174	80	30000
25268R/F	25268RB/F	M20x150	49	150	Ø 120	17	-	M20	36	199	80	30000
25270R/F	25270RB/F	M20x175	49	175	Ø 120	17	-	M20	36	224	80	30000
25272R/F	25272RB/F	M20x200	49	200	Ø 120	17	-	M20	36	249	80	30000
25274R/F	25274RB/F	M20x225	49	225	Ø 120	17	-	M20	36	274	80	30000
25276R/F	25276RB/F	M20x250	49	250	Ø 120	17	-	M20	36	299	80	30000
25278R/F	25278RB/F	M24x100	51	100	Ø 120	20	-	M24	36	151	80	30000
25280R/F	25280R/F	M24x125	51	125	Ø 120	20	-	M24	36	176	80	30000
* 25282R/F	25282RB/F	M24x150	51	150	Ø 120	20	-	M24	36	201	80	30000
* 25284R/F	25284RB/F	M24x175	51	175	Ø 120	20	-	M24	36	226	80	30000
* 25286R/F	25286RB/F	M24x200	51	200	Ø 120	20	-	M24	36	251	80	30000
* 25288R/F	25288RB/F	M24x225	51	225	Ø 120	20	-	M24	36	276	80	30000
* 25290R/F	25290RB/F	M24x250	51	250	Ø 120	20	-	M24	36	301	80	30000
* 25292R/F	25292RB/F	M30x100	51	100	Ø 120	-	26	M30	36	151	80	30000
* 25294R/F	25294RB/F	M30x125	51	125	Ø 120	-	26	M30	36	176	80	30000
* 25296R/F	25296RB/F	M30x150	51	150	Ø 120	-	26	M30	36	201	80	30000
* 25298R/F	25298RB/F	M30x175	51	175	Ø 120	-	26	M30	36	226	80	30000
* 25300R/F	25300RB/F	M30x200	51	200	Ø 120	-	26	M30	36	251	80	30000
* 25302R/F	25302RB/F	M30x225	51	225	Ø 120	-	26	M30	36	276	80	30000
* 25304R/F	25304RB/F	M30x250	51	250	Ø 120	-	26	M30	36	301	80	30000

\* Disponibile con Filettatura a passo fine. Aggiungere "/P2" al codice  
Available with Thin pitch thread. Please, add "/P2" to the code.



## Piede Inox

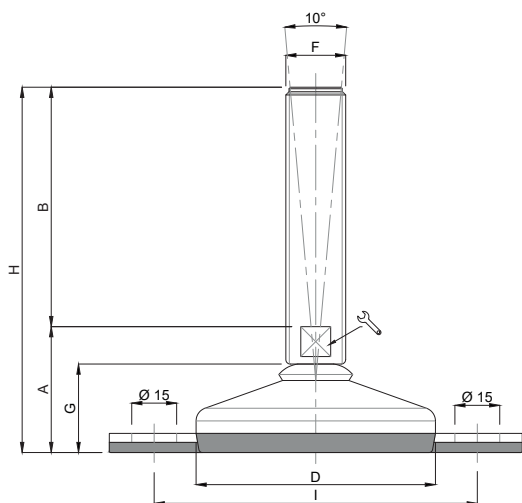
## VULCANIZZATO IGIENICO



**Martin**  
Levelling Components

**Caratteristiche: BASE VULCANIZZATA Ø 120 CON DOPPIO FISSAGGIO, STELO SNODATO 10°**

**Features: HYGIENIC VULCANIZED BOLT/DOWN BASE Ø 120, DOUBLE FIXING, 10° ARTICULATED STEM**

INOX



CODICE - CODE	DESCRIZIONE description	DIMENSIONI PRINCIPALI - MAIN DIMENSIONS									CARICO LOAD NEWTON
		A	B	D			F	G	H	I	
25250R/FF	M16x75	49	75	Ø 120	13	-	M16	36	124	160	30000
25252R/FF	M16x100	49	100	Ø 120	13	-	M16	36	149	160	30000
25254R/FF	M16x125	49	125	Ø 120	13	-	M16	36	174	160	30000
25256R/FF	M16x150	49	150	Ø 120	13	-	M16	36	199	160	30000
25258R/FF	M16x175	49	175	Ø 120	13	-	M16	36	224	160	30000
25260R/FF	M16x200	49	200	Ø 120	13	-	M16	36	249	160	30000
25262R/FF	M20x75	49	75	Ø 120	17	-	M20	36	124	160	30000
25264R/FF	M20x100	49	100	Ø 120	17	-	M20	36	149	160	30000
25266R/FF	M20x125	49	125	Ø 120	17	-	M20	36	174	160	30000
25268R/FF	M20x150	49	150	Ø 120	17	-	M20	36	199	160	30000
25270R/FF	M20x175	49	175	Ø 120	17	-	M20	36	224	160	30000
25272R/FF	M20x200	49	200	Ø 120	17	-	M20	36	249	160	30000
25274R/FF	M20x225	49	225	Ø 120	17	-	M20	36	274	160	30000
25276R/FF	M20x250	49	250	Ø 120	17	-	M20	36	299	160	30000
25278R/FF	M24x100	51	100	Ø 120	20	-	M24	36	151	160	30000
25280R/FF	M24x125	51	125	Ø 120	20	-	M24	36	176	160	30000
* 25282R/FF	M24x150	51	150	Ø 120	20	-	M24	36	201	160	30000
* 25284R/FF	M24x175	51	175	Ø 120	20	-	M24	36	226	160	30000
* 25286R/FF	M24x200	51	200	Ø 120	20	-	M24	36	251	160	30000
25288R/FF	M24x225	51	225	Ø 120	20	-	M24	36	276	160	30000
25290R/FF	M24x250	51	250	Ø 120	20	-	M24	36	301	160	30000
25292R/FF	M30x100	51	100	Ø 120	-	26	M30	36	151	160	30000
25294R/FF	M30x125	51	125	Ø 120	-	26	M30	36	176	160	30000
* 25296R/FF	M30x150	51	150	Ø 120	-	26	M30	36	201	160	30000
25298R/FF	M30x175	51	175	Ø 120	-	26	M30	36	226	160	30000
* 25300R/FF	M30x200	51	200	Ø 120	-	26	M30	36	251	160	30000
25302R/FF	M30x225	51	225	Ø 120	-	26	M30	36	276	160	30000
25304R/FF	M30x250	51	250	Ø 120	-	26	M30	36	301	160	30000

\* Disponibile con Filettatura a passo fine. Aggiungere "/P2" al codice  
Available with Thin pitch thread. Please, add "/P2" to the code.

# Morskate®

Gedreven door techniek



Any questions? Please contact us.

**Morskate Aandrijvingen BV**

Oosterveldsingel 47A  
7558 PJ Hengelo (Ov)  
The Netherlands

NL

T +31 (0)74 - 760 11 11  
info@morskateaandrijvingen.nl  
www.morskateaandrijvingen.nl

DE

T +49 692 - 222 34 95  
info@morskateantriebstechnik.de  
www.morskateantriebstechnik.de

EN

T +31 (0)74 - 760 11 11  
info@morskatedrivetechnology.com  
www.morskatedrivetechnology.com