

MONOBLOC MOTOR BASES

The monobloc “COMPATTA” and “VAREX” motor bases can be employed in the most various fields for complete satisfaction of the user. Great solidity, long life and precision in performance even in critical working conditions are their main characteristics. The simple and functional design is suitable and reliable for every sort of application and allows quick tensioning adjustment avoiding modifications in the transmission components alignment.

GLISSIÈRES MONOBLOC

Les glissières COMPATTA et VAREX bénéficient d'une longue expérience dans de nombreux domaines d'applications à l'entière satisfaction des utilisateurs. La fabrication est particulièrement robuste ce qui leur assure une grande longévité dans des conditions de fonctionnement parfaites. La conception simple et bien adaptée à toutes les applications permet d'effectuer des réglages fréquents de tension ou de démontage sans crainte de modifier l'alignement des éléments de transmission.

MONOBLOCKAUS- FÜHRUNG MOTOR- SCHLITTEN

Die “COMPATTA” und “VAREX” Motorschlitten sind in den verschiedensten Einsatzbereichen zur vollsten Zufriedenheit der Anwender einsetzbar. Solide Ausführung, lange Lebensdauer und Präzision bei der Anwendung, selbst unter kritischen Arbeitsbedingungen, sind die Haupteigenschaften. Das einfache und funktionelle Design paßt zu jeder Anwendung und ermöglicht ein schnelles Einstellen ohne aufwendige Ausrichtung.

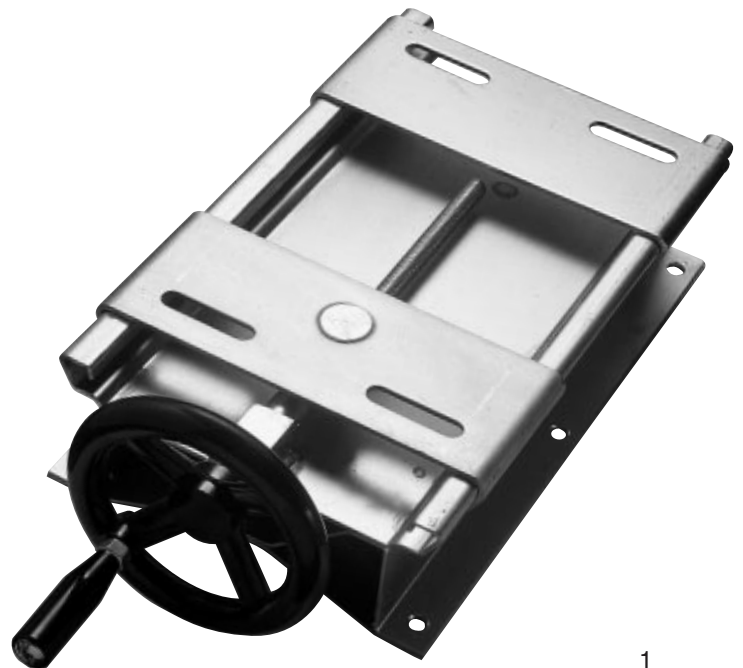
PLACAS TENSORAS MONOBLOQUE

Las placas monobloque “COMPATTA” y “VAREX” pueden ser empleadas en los más diversos sectores para la completa satisfacción del usuario. Lo robusto de su diseño es tal, que asegura una larga duración y precisión de funcionamiento, aun en condiciones críticas de utilización. La concepción simple de su construcción se adapta a cualquier tipo de aplicación y permite efectuar frecuentes regulaciones de tensión, sin peligro de modificar el alineamiento de los elementos de la transmisión.

COMPATTA



VAREX



1

Any questions? Please contact us.

Morskate Aandrijvingen BV

Oosterveldsingel 47A
7558 PJ Hengelo (Ov)
The Netherlands

NL

T +31 (0)74 - 760 11 11
info@morskateaandrijvingen.nl
www.morskateaandrijvingen.nl

DE

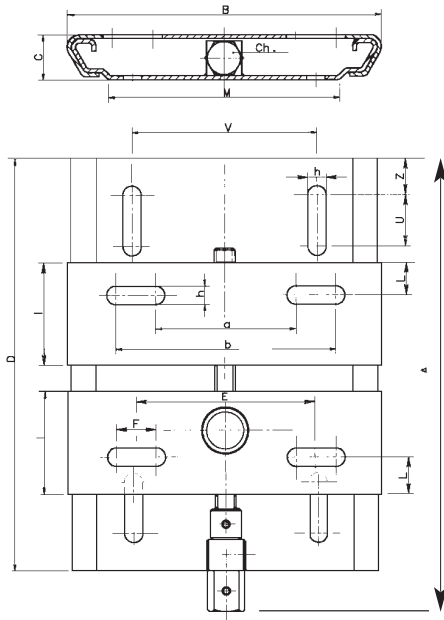
T +49 692 - 222 34 95
info@morskateantriebstechnik.de
www.morskateantriebstechnik.de

EN

T +31 (0)74 - 760 11 11
info@morskatedrivetechnology.com
www.morskatedrivetechnology.com

MOTOR BASES “COMPATTA”

- Constructed in galvanized steel
- Easy to fix
- Constant alignment
- Suitable for any motor type
- Motor adjustment always possible
- Wide adjustment range
- Special lengths made to order in minimum quantities of 100
- Adjustable by spanner
- Suitable for all electric motors, speed reducers and general machines
- 6 sizes
- Adjustable without moving the motor bolts
- Highly reduced height dimensions



GLISSIÈRES “COMPATTA”

- Exécution en acier
- Protection par zingage
- Facilité de montage
- Alignement constant
- Possibilité d'obtenir des longueurs plus importantes par 100 pièces minimum
- Réglables par une seule vis
- Prévues pour moteurs électriques et autres machines motrices
- 6 tailles
- Réglage sans desserrage de la fixation du moteur
- Prévues pour tous moteurs normalisés
- Réglage facilement accessible dans tous les montages
- Grande course de réglage
- Encombrement réduit en hauteur

“COMPATTA” MOTORSCHLITTEN

- Stahlkonstruktion, galvanisch verzinkt
- Leichtes Ausrichten
- Konstantes Fluchten der Riemenscheiben
- Geeignet für jeden Motortyp
- Motor jederzeit verstellbar. Viele Anbaumöglichkeiten
- Weiter Verstellbereich
- Bei Aufträgen ab 100 Stück können Sonderbaulängen des Motorschlittens berücksichtigt werden
- Einstellbar mit Norm-Schlüssel
- Geeignet für alle Elektromotoren, Getriebe und allgemeine Maschinen
- 6 Baugrößen
- Verstellbar ohne Lösen der Motore Befestigungsschrauben
- Flache, kompakte Bauart

PLACAS TENSORAS “COMPATTA”

- En acero galvanizado
- Facil de montar
- Alineación constante
- Apropiaada para cualquier tipo de motor
- Motor desplazable fácilmente
- Muchas posibilidades de montaje
- Longitudes especiales a partir de mínimo 100 piezas
- Ajustable con llave normalizada
- Para todo tipo de motores eléctricos, dispositivos y máquinas en general
- 6 medidas
- Desplazable sin aflojar tornillos
- Construcción plana y compacta



MOTOR BASE TYPE	MOTOR SIZE	56M	63M	71M	80M	90S	90L	100L	112M	132S	132M	160M	160L	180M	180L	200L	225S	225M			
TC 80 (mignon)	MAX ADJUSTMENT [mm] COURSE MAX [mm] VERSTELLBEREICH MAX [mm] MAX. RECORRIDO [mm]	98	88	76	63																
TC 90 (piccola)				118	105	90	90														
TC 112 (junior)					169	154	154	134	105												
TC 132 (media)						208	208	188	158	132	132										
TC 180 (maxi)													176	176	151	151					
TC 225 (magnum)																	182	144	144		

Motor Base Type	Electric Motor Size	Electric Motor Power 2 poles [Kw]	Electric Motor Power 4 poles [Kw]	A [mm]	B [mm]	C [mm]	D [mm]	E [mm]	F [mm]	I [mm]	L [mm]	M [mm]	Ch [mm]	V [mm]	Z [mm]	U [mm]	axbxbh [mm]	Weight [kg]
TC 80 (mignon)	56÷80	0,12-1,1	0,1-0,75	240	154	22	220	85	25	50	16	113,5	15	90	25	40	60x110x9	1,5
TC 90 (piccola)	71÷90	0,37-2,2	0,25-1,5	293	180	25	270	90	45	70	20	134	16	110	25	40	45x135x9	2
TC 112 (junior)	80÷112	0,75-4	0,55-4	365	220	30	340	110	43,5	85	23	163	17	130	25	50	66,5x153,5x13	3,5
TC 132 (media)	90÷132	1,5-9	1,1-7,5	430	250	35	400	134	47,5	100	26	184,5	22	150	25	60	86,5x181,5x13	5,8
TC 180 (maxi)	160÷180	15-25	11-22	532	380	40	500	220	60	125	35	305	24	260	25	60	160x280x15	12
TC 225 (magnum)	200÷225	30-45	30-45	635	448	50	600	280	55	160	50	338	27	300	30	70	225x335x18	22,5

MOTOR BASES “VAREX”

The VAREX motor bases (made of galvanized steel), are an economical and optimal solution in the variable speed systems made with variable speed pulley in which the axial displacement of the electric motor allows a continuous speed variation of the driven shaft.

GLISSIÈRES “VAREX”

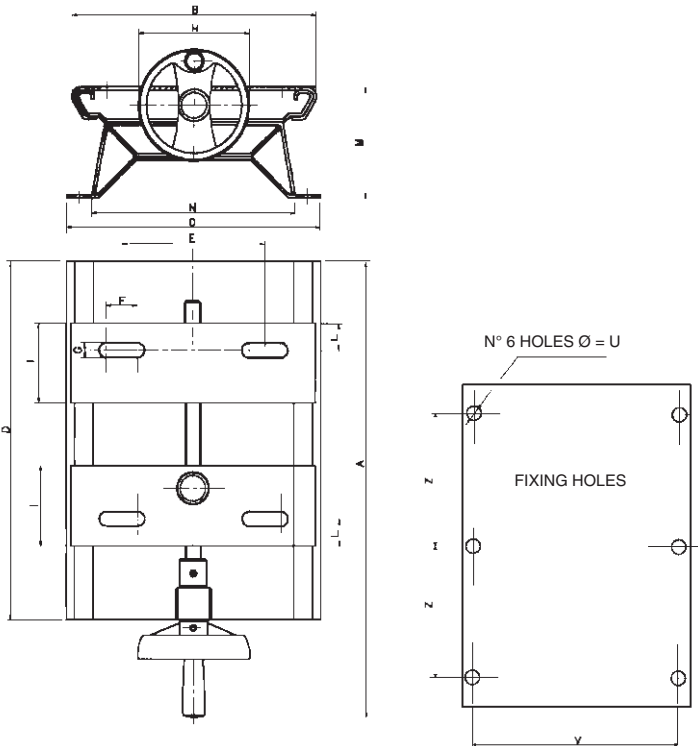
Les glissières (en acier, protection par zingage), constituent une solution économique et particulièrement bien adaptée aux installations de variation de vitesse à poulies variables dans lesquelles le déplacement axial du moteur électrique permet une variation de vitesse continue de l'organe mené.

“VAREX” MOTORSCHLITTEN

Die “VAREX” Motorschlitten (Stahlkonstruktion, galvanisch verzinkt), bieten in Verbindung mit SIT Variatorriemenscheiben eine ökonomische und optimale Lösung. Durch eine Verstellung des Elektromotors mittels Handrad können stufenlose Geschwindigkeitsänderungen der angetriebenen Welle erreicht werden.

PLACAS TENSORAS “VAREX”

Las placas VAREX (en acero galvanizado), son una solución económica que se adapta perfectamente a la instalación del variador de velocidad para polea variable, donde la movilidad axial del motor eléctrico permite un cambio continuo en el eje conducido.



Motor Base Type	Motor Size	56M	63M	71M	80M	90S	90L	100L	112M	132S	132M
TX mignon V	MAX ADJUSTMENT [mm] COURSE MAX [mm] VERSTELLBEREICH MAX [mm] MAX RECCORRIDO [mm]	98	88	76	63						
TX piccola V				118	105	90	90				
TX media V							208	208	188	158	132

Motor Base Type	Electric Motor Size	Electric Motor Power 2 Poles [Kw]	Electric Motor Power 4 Poles [Kw]	A [mm]	B [mm]	D [mm]	E [mm]	F [mm]	G [mm]	H [mm]	I [mm]	L [mm]	M [mm]	N [mm]	O [mm]	U [mm]	V [mm]	Z [mm]	Weight [kg]
TX mignon V	56-80	0,12-1,1	0,-0,75	323	158	220	85	25	9	100	50	16	73	116	160	8,5	134	95	2,80
TX piccola V	71-90	0,37-2,2	0,25-1,5	394	182	270	90	45	9	120	70	20	90	140	184	8,5	164	110	4,00
TX media V	90-132	1,5-9	1,1-7,5	545	250	400	134	47	13	156	100	26	110	192	248	10,5	220	180	10,00



RAIL MOTOR BASES “LINEA”

This new range of universal motor bases “LINEA” (made of galvanized steel) allows the mounting and adjustment of all types of electric motors in almost all positions. In case of mounting upside-down, please consult our technical department.

The very strong construction of the “LINEA” motor bases and the special fixing elements allow all types of combinations by the positioning of the adjusting threaded elements.

The mounting of the electric motors is made easy by a reduced number of standard components and by the correct keeping of position of the fixing element in the motor base.

The “LINEA” motor bases may be fixed to their basement by means of bolts as well as by welding when the basement is steel made.

GLISSIÈRES SÉPARÉES “LINEA”

Cette nouvelle gamme de glissières universelles “LINEA” (en acier, protection par zingage) permet la fixation et le réglage de tous les types de moteurs électriques en toutes positions.

La conception particulièrement robuste des glissières ainsi que des éléments de fixation permet toutes les combinaisons par le déplacement à la position voulue des poussoirs de réglage filetés.

La mise en place des moteurs électriques est facilitée par un nombre réduit de pièces normalisées et par le maintien des boulons de fixation dans les glissières.

Les glissières peuvent être fixées sur leur supports soit à l'aide de boulons ou par soudeuse électrique s'il s'agit de supports en acier.

“LINEA” MOTORSPANN- SCHIENEN

Diese neue Produktreihe Universal-Motorspannschienen “LINEA” (Stahlkonstruktion, galvanisch verzinkt) ermöglicht die Montage und Einstellung aller Elektromotor-Typen in allen erdenklichen Positionen.

Im Fall einer Deckenbefestigung (Bauform B8) wenden Sie sich bitte an unsere technische Abteilung. Die stabile und robuste Ausführung der “LINEA” Motorspannschienen als auch die Kloben und Motorbefestigungsschrauben ermöglichen eine Montage in jeglicher Stellung. Die Montage der Elektromotoren wird vereinfacht durch eine reduzierte Anzahl von Standard-Bauteilen sowie durch das Einhalten der vorgegebenen Position des zu montierenden Elektromotors auf der Schiene. Die “LINEA” Motorspannschienen können verschraubt oder verschweißt in jeder Antriebskonstruktion aus Stahl als selbsttragendes Bauteil eingebracht werden.

PLACAS TENSORAS “LINEA”

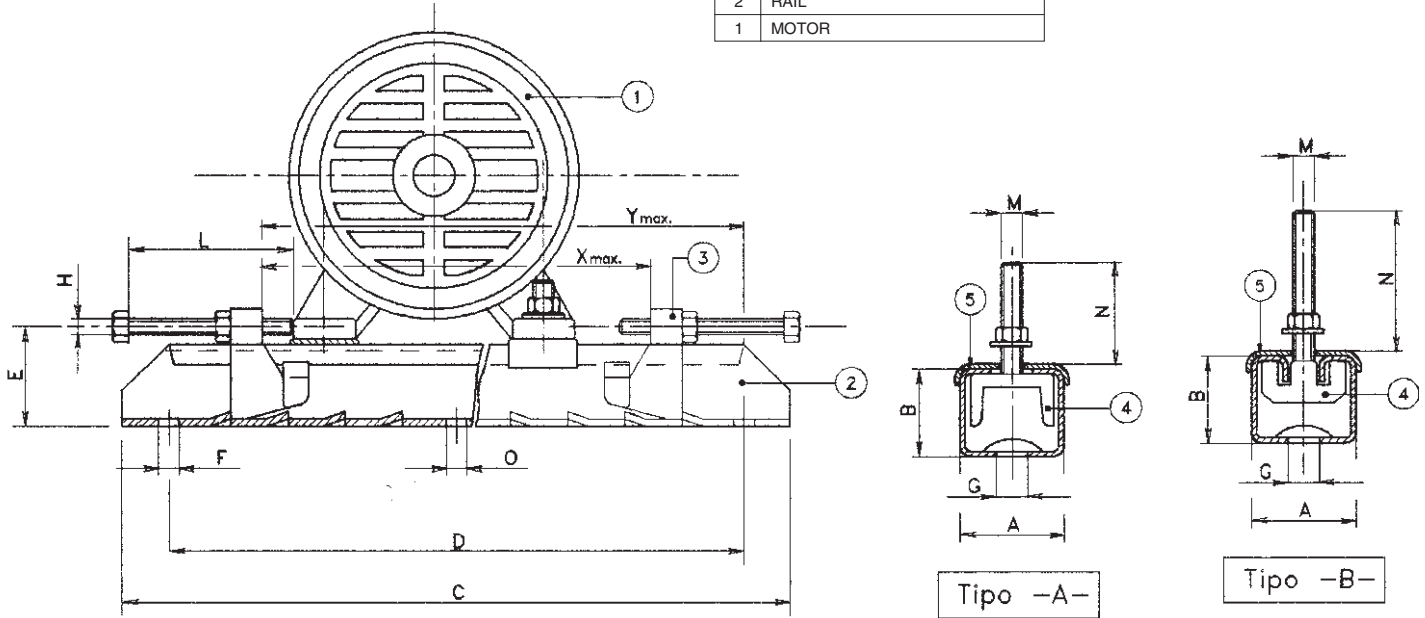
Esta nueva gama de carril universal “LINEA” (en acero galvanizado), permite la fijación y la regulación de todos los tipos de motores eléctricos en todas las posiciones posibles. Para montajes en posición invertida se ruega consultar antes a nuestra oficina técnica.

La confección particularmente robusta de los carriles “LINEA” así como de los elementos de fijación, permite todas las combinaciones por medio del posicionamiento de los elementos de regulación. El montaje del motor eléctrico es facilitado por un número muy reducido de piezas normalizadas y por el mantenimiento en posición de los pernos de fijación.

Los carriles pueden ser fijados en su soporte ya sea por medio de los pernos como por soldadura, en caso de soporte en acero.



5	PLATE
4	MOTOR FIXING BOLT
3	SLIDABLE PUSH BUTTON
2	RAIL
1	MOTOR



Type	Motor	Motor bases type	A [mm]	B [mm]	C [mm]	D [mm]	E [mm]	F [mm]	G [mm]	H [mm]	L [mm]	M [mm]	N [mm]	O [mm]	X max. [mm]	Y max. [mm]	Weight kg
Tipo -A-	56-71	TT 71/6	47	31	312	280	38	13	18	M8	80	M6	25		180	220	2.40
	80	TT 80/8	47	31	375	343	38	13	18	M8	80	M8	30		240	280	2.70
	80-90	TT 90/8	59	36	395	355	45	13	21	M10	100	M8	35		245	300	4.30
	100	TT 100/10	59	36	395	355	45	13	21	M10	100	M10	40		245	300	4.40
	100-112	TT 112/10	59	36	495	455	45	13	21	M10	100	M10	40		345	400	5.20
Tipo -B-	100-132	TT 132/10	65	40	530	480	52	17	26	M12	120	M10	45		360	420	7.80
	160	TT 160/12	65	40	630	580	52	17	26	M12	120	M12	50		460	520	8.80
	160-180	TT 180/12	75	42	700	630	57	17	26	M12	120	M12	50		520	580	12
	200-225	TT 225/16	82	50	864	800	68	17	27	M16	140	M16	65	17	670	740	20.4
	250-280	TT 280/20	116	70	1.072	1.000	90	20	27	M18	150	M20	80	20	870	940	43
	315-355	TT 355/24	116	70	1.330	1.250	90	24	27	M18	150	M24	100	25	1130	1200	52
	400	TT 400/30	116	70	1.430	1.350	90	24	30	M18	150	M30	100	25	1.230	1.300	58



CAST IRON MOTOR BASES “TV909”

The motor bases TV909 have been designed to allow speed variation through the axial displacement of the electric motor equipped with a variable speed pulley.

The rigidity and the possibility of fine regulation of this motor base by means of a system made by a hand wheel guided screw, allow to solve applications where the speed of the driven shaft must be set very precisely.

The sliding is ensured by two dovetail guides largely dimensioned that allow a very easy setting.

To fix the motor base it is sufficient to move the top surface in both directions turning the handwheel, in order to uncover the fixing holes.

GLISSIÈRES FONTE “TV909”

Les glissières “TV 909” sont essentiellement conçues pour effectuer de la variation de vitesse par le déplacement axial de moteurs électriques équipés de poulies variables à deux flasques mobiles.

La rigidité de ces glissières ainsi que la possibilité de réglage fin à l'aide du système vis-écrou commandé par un volant de manoeuvre permet de résoudre des applications dans lesquelles la vitesse de l'organe mené doit être réglée avec précision.

Le coulisement est assuré par deux glissières à queue d'aronde largement dimensionnées qui assurent un déplacement très souple et sans à coups de l'ensemble menant.

Pour effectuer la fixation de la glissière il suffit de faire coulisser le plateau supérieur dans chaque sens afin de découvrir les trous de fixation situés à chaque extrémité.

“TV909” GRAUGUSS MOTORSCHLITTE

Die Motorspannschlitten TV 909 wurden konzipiert, um stufenlose Geschwindigkeitsänderungen bei Variatorriemenantrieben durch Verstellen des Elektromotors zu erreichen.

Die Feineinstellung ist über die Verbindung einer Gewindestange zwischen Handrad und Montageplatte möglich. Minimale Geschwindigkeitsveränderungen lassen sich genau einstellen.

Die Montageplatte erhält durch zwei seitliche “dovetail” Führungen einen großen Bereich an Verstellmöglichkeiten. Die Montage des Motorspannschlittens erfolgt durch Verschraubung der Eckfüße. Hierzu ist die Montageplatte seitlich zu verschieben um die Schrauben in den bereits vorgesehenen Bohrungen einzubringen.

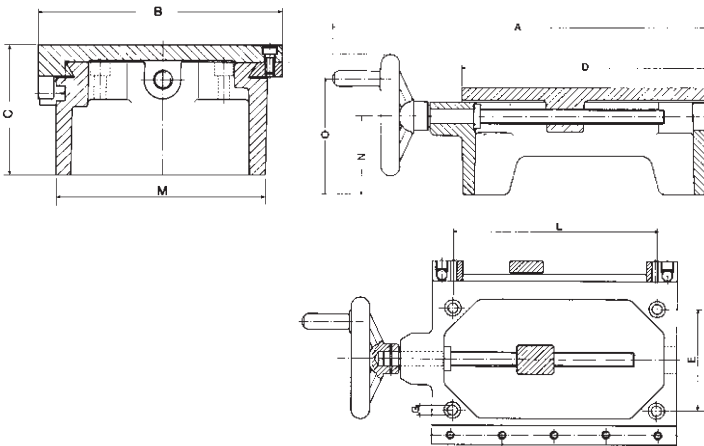
PLACAS TENSORAS EN FUNDICIÓN “TV909”

Las placas TV909 están concebidas esencialmente para permitir las variaciones de velocidad por medio de la movilidad axial del motor eléctrico montado con polea variable.

La rigidez de estas placas así como la posibilidad de regulación por medio de un sistema de tornillo controlado por un volante de maniobra, permite resolver aplicaciones donde la velocidad del eje conducido debe ser regulada con precisión.

La articulación está asegurada por dos guías en forma de cola de milano sobredimensionada que proporcionan una regulación más fácil.

Para efectuar la fijación de las placas es suficiente con mover el plato superior en el mismo sentido para descubrir los agujeros de fijación situados en cada extremo.



Motor Base Type	A [mm]	B [mm]	C [mm]	D [mm]	E [mm]	G [mm]	L [mm]	M [mm]	N [mm]	O [mm]	Max Adjustment Course Max Verstellbereich Max Max Recorrido [mm]	Weight [kg]
TV909 G1	332	163	87	201	85	8	163	135	62	97	98	6,720
TV909 G2	400	217	114	254	118	10.5	211	189	83	128	158	13,650
TV909 G3	568	293	128	354	180	13	303	258	96	151	217	24,500

CAST IRON MOTOR BASES “TV910”

The motor bases TV910 have the same technical characteristics of the 909 model but they have been designed with a reduced thickness in order to solve problems where compact design is needed.

The handwheel is mounted on the top of tail support and the connection between its axis and the screw adjustment system is made by an universal joint that allows a backlash free transmission.

The handwheel is located higher than the basement allowing, in that way, the use of these motor bases where the encumbrance limits do not allow the use of other products.

GLISSIÈRES FONTE “TV910”

Les glissières “TV 910” présentent les mêmes qualités que les glissières “TV 909” mais sont conçues avec un encombrement plus réduit en épaisseur afin de répondre à des impératifs d’encombrement.

De ce fait le volant de réglage est monté en bout d’un support coudé et la liaison entre son axe et le système vis-écrou est réalisé par un joint de cardan qui assure une transmission sans jeu.

Le volant de réglage se trouve ainsi au dessus du plan de pose ce qui permet à ces glissières d’être utilisées dans de montages dont le limites d’encombrement rendent très difficile l’utilisation d’un tel mécanisme.

“TV910” GRAUGUSS MOTORSCHLITTE

Der Motorspannschlitten TV 910 ist eine erweiterte Variante des Modells TV 909. Neben den gleichen technischen Eigenschaften hat dieser Motorspannschlitten TV 910 jedoch eine geringere Bauhöhe.

Das Handrad befindet sich an der “Schwalbenschwanzführung” mit Stellschrauben und Endanschlagsperrungen. Die erhöhte Stellung des Handrades zur Montageplatte ermöglicht den Einsatz größerer Motorenabmessungen im Vergleich zu anderen Produkten.

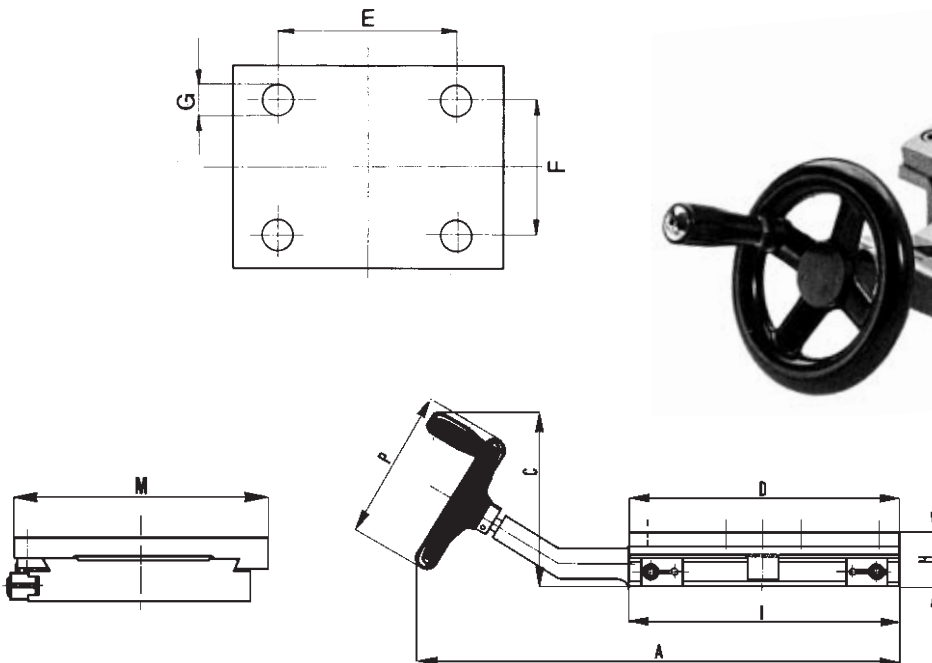
PLACAS TENSORAS EN FUNDICIÓN “TV910”

Las placas TV910 presentan las mismas características del modelo 909, excepto en el espesor, que ha sido reducido para responder a diseños particularmente exigentes.

El volante de regulación se monta encima de un soporte en forma de codo, y la conexión tras su eje.

El sistema a tornillo está realizado por medio de una junta universal que dispone una transmisión sin juego. El volante de regulación se encuentra sobre el plano de instalación, permitiendo a estas placas el ser utilizadas en montajes donde el espacio limitado dificulta la utilización de otros productos.

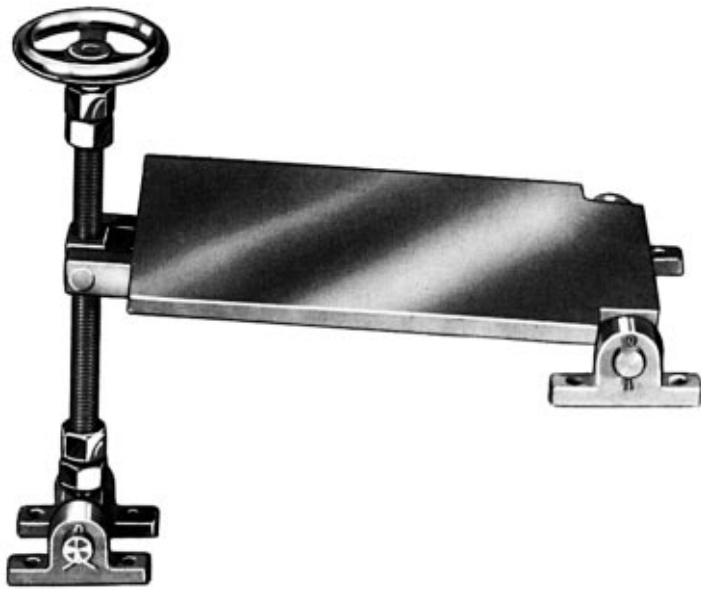
Basement fixing
Trous de fixation
Grundplattebefestigung
Taladros de fijación



Motor Base Type	A [mm]	C [mm]	D [mm]	E [mm]	F [mm]	G [mm]	H [mm]	I [mm]	M [mm]	P [mm]	Max Adjustment Course Max Verstellbereich Max Max Recorrido [mm]	Weight [kg]
TV910 G1	345	135	189	130	65	10,5	44	188	151	100	78	6,120
TV910 G2	420	147	228	150	80	10,5	44	230	177	100	131	8,960
TV910 G3	475	170	267	185	108	12,5	55	269	222	123	171	14,580

ADJUSTABLE MOTOR BASES “TB911”

The adjustable pivot plate motor bases TB911, made-up of cast iron and steel, have been designed for speed variation application with variable speed pulley in which the displacement of the motor can be made only by pivoting. These motor bases consist of a jointed fixing plate and a screw regulation system with handwheel jointed as well in order to allow pivoting. The outfit is kept in two different planes by jointing axis and double pillow blocks dimensioned to give an high rigidity to the mounting. The designed reduction is sufficient to have the regulation range desired in all applications. This type of motor base may equally be used to ensure the belt tensioning between an electric motor and a driven machine in those cases where the encumbrance does not allow the use of conventional motor bases.



GLISSIÈRES BASCULANTES “TB911”

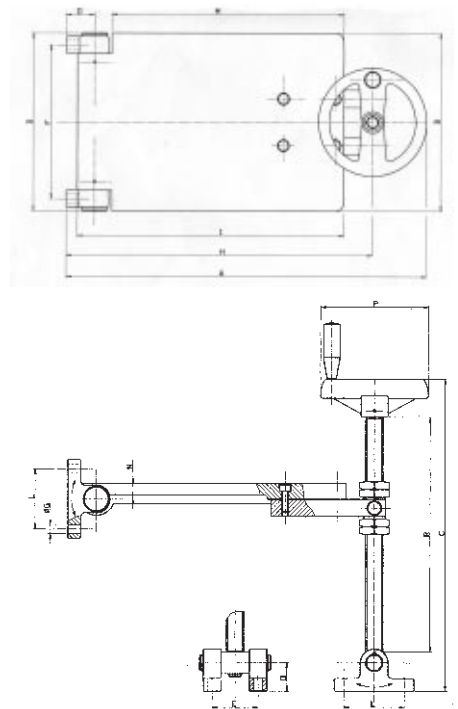
Les glissières basculantes “TV 911”, en fonte et acier, sont spécialement conçues pour des applications de variation de vitesse à poulies variables dans lesquelles le déplacement du moteur d’entraînement ne peut s’effectuer que par basculement en raison des impératifs de montage. Ces glissières se composent d’une platine de fixation articulée en fonte et d’un système vis-écrou avec volant de manoeuvre également articulé en raison du basculement. L’ensemble est maintenu dans deux plans différents par des axes d’articulation et des double paliers largement dimensionnés afin de donner une grande rigidité au montage. Le débattement prévu est suffisant pour obtenir la plage de variation désirée. Ce type de glissière peut également être utilisé pour assurer la tension de courroies trapézoïdales entre un moteur électrique et une machine menée lorsque l’encombrement ne permet pas l’emploi de glissières classiques.

“TB911” VERSTELLMOTOR- SCHLITTEN

Bei Anwendung des Verstellmotorschlittens TB911, aus Grauguss und Stahl, lassen sich die Geschwindigkeiten von Variatorriemenscheiben durch vertikales Verstellen des Motors ändern. Das Verstellen der Montageplatte erfolgt über ein Handrad an der Gewindestange. Die gegenüberliegende Seite wird über eine Achse in zwei Stehlagern fest angebracht welches dem System eine große Stabilität bietet. Dieser Verstellmotorschlitten ist ausreichend für jede Verstellmöglichkeit bei allen Einsatzfällen. Der TB911 findet gleichfalls Anwendung zum Spannen von Riemenantrieben, insbesondere bei Einsatz von anormalen Motorgrößen.

PLACAS TENSORAS BASCULANTES “TB911”

Las placas basculantes TB911, en fundición y acero, están estudiadas para las aplicaciones de variación de velocidad de pulea variable, en el que la colocación del motor sólo puede efectuarse en situación basculante por imperativos de montaje. Estas placas se componen de un plato de fijación articulado en fundición y de un sistema de tornillo con volante de maniobra igualmente articulado para permitir la basculación. El conjunto se mantiene en dos planos diferentes de ejes de articulación y de doble soporte sobredimensionados para dar una elevada rigidez al montaje. La talla prevista es suficiente para obtener el campo de variación requerido. Este tipo de placa puede ser igualmente utilizado para asegurar la tensión de correas trapeciales tras un motor eléctrico y una máquina conducida donde el espacio no permite el uso de una placa convencional.



Motor Base Type	A* [mm]	B [mm]	C [mm]	D [mm]	E [mm]	F [mm]	G [mm]	H* [mm]	I [mm]	L [mm]	M [mm]	N [mm]	O [mm]	P [mm]	R [mm]	Weight [kg]
1 - TB1	413	206	346	206	53	178	11	351	308	70	268	18	33	125	273	9,4
2 - TB2	548	316	520	315	58	280	11	486	436	70	391	22	36	125	443	20,0

* With 90° angle between handwheel axle and basement

* Avec 90° degré entre l’arbre volant et la plaque pivotante

* Mit 90° - Winkel zwischen Handradachse und Grundplatte

* Con ángulo de 90° entre el eje del volante y la placa